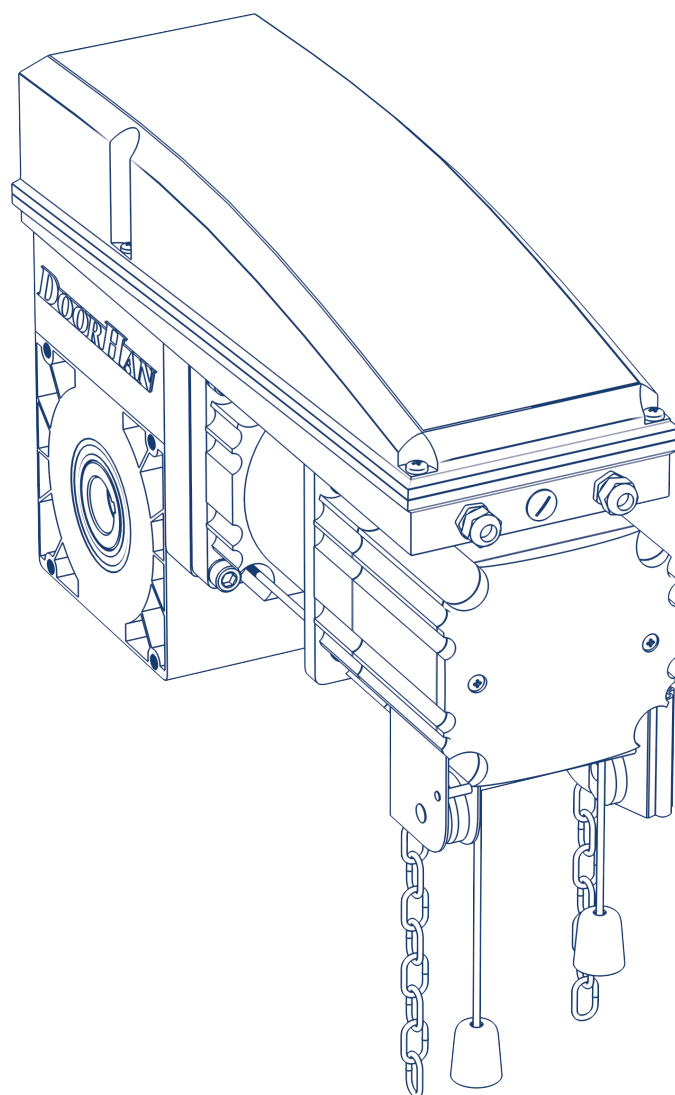


Общие сведения	2
Правила безопасности	3
Устройство привода	5
Установка привода	5
Блок управления	7
Ручное управление приводом	8
Обслуживание	8

Привод SHAFT-50 PRO



Руководство по монтажу и эксплуатации

1. ОБЩИЕ СВЕДЕНИЯ

Электромеханический привод вального типа Shaft-50 PRO предназначен для автоматизации сбалансированных промышленных секционных ворот. Возможна установка привода непосредственно на вал или через промежуточную цепную передачу (опция).

Привод состоит из механического редуктора и электродвигателя с выносным блоком управления. Редуктор и двигатель выполнены в едином корпусе.

1.1. ОСНОВНЫЕ ФУНКЦИИ

Привод оборудован системой автоматической остановки, которая быстро и надежно останавливает работу двигателя в крайних положениях.

Самоблокирующийся редуктор обеспечивает механическую блокировку вала ворот, если двигатель не работает. В случае отсутствия электроэнергии управлять воротами можно с помощью цепи редуктора.

Концевые выключатели позволяют обеспечить безопасность и надежность работы привода.

ВНИМАНИЕ!



Регулярно проверяйте настройку торсионных пружин: при ненастроенных пружинах расцепление может привести к самопроизвольному закрытию ворот. В экстренных случаях предусмотрено управление воротами с помощью ручной цепи. Используйте ручную цепь без расцепления только в случаях крайней необходимости, иначе возможен выход из строя цепного редуктора.

1.2. ТЕХНИЧЕСКИЕ ХАРАКТЕРИСТИКИ

Параметры	Показатели
Электропитание	220–240 В / 50, 60 Гц
Крутящий момент	50 Н·м
Скорость вращения мотора	1 400 об/мин
Отверстие под вал (со шпоночным пазом)	25,4 мм
Длина ручной цепи	8 м
Скорость вращения вала	24 об/мин
Скорость подъема ворот	128–259 мм/с (в зависимости от используемого диаметра барабана)
Масса с цепью	24 кг
Размеры	406 × 259 × 115 мм
Максимальная масса полотна	270 кг
Термозащита	130 °С
Интенсивность	40 %
Мощность двигателя	370 Вт
Класс защиты	IP54
Диапазон рабочих температур	-25...+50 °С

1.3. КОМПЛЕКТ ПОСТАВКИ

После получения привода необходимо его распаковать, осмотреть и убедиться в отсутствии повреждений. Если вы обнаружили повреждения, пожалуйста, свяжитесь с поставщиком привода.

Детали, входящие в стандартную комплектацию Shaft-50 PRO, приведены в следующей таблице.

№	Наименование	Количество
1	Привод с выносным блоком управления	1 шт.
2	Кронштейн крепления	1 шт.
3	Комплект крепежа	1 шт.
4	Цепь ручного цепного привода (8 м)	1 шт.
5	Руководство пользователя	1 шт.
6	Комплект шпонок	1 шт.
7	Стопорное кольцо	2 шт.

2. ПРАВИЛА БЕЗОПАСНОСТИ

- Для сохранения здоровья людей строго следуйте указаниям правил безопасности. Сохраните настоящую инструкцию.
- Выполняйте все указания инструкции, так как неправильная установка оборудования может привести к серьезным повреждениям.
- Привод Shaft-50 PRO предназначен для автоматизации сбалансированных промышленных секционных ворот. Используйте привод только по назначению, любое другое использование запрещено.
- Компания DoorHan не несет ответственности в случае причинения вреда здоровью людей при использовании изделия не по назначению.
- Перед установкой привода убедитесь в том, что ворота работают плавно.
- Установка должна производиться согласно стандартам EN 12453 и EN 12445. Для обеспечения необходимого уровня безопасности эти требования должны соблюдаться в странах, не входящих в ЕС.
- Проверьте, соответствуют ли ворота стандартам EN 12604 и EN 12605 (см. документацию на ворота). Для стран, не входящих в ЕС, указанные меры должны соблюдаться для обеспечения нормального уровня безопасности.
- Механические узлы ворот должны соответствовать условиям стандартов EN 12604 и EN 12605.
- Перед установкой привода убедитесь, что место установки соответствует по своим климатическим условиям характеристикам привода.
- Не устанавливайте оборудование в помещениях с наличием быстровоспламеняющихся веществ или иных опасных сред, так как это может привести к взрыву или пожару.
- В ходе сборки, установки и регулировки привода используйте инструменты, указанные в разделе «Инструменты» данной инструкции.
- При выполнении операций на высоте используйте устойчивую поддержку.
- При сверлении отверстий пользуйтесь защитой для рук и лица.
- Чтобы закрепить изделие, используйте метизы из комплекта привода или другие, соответствующие им.
- При проведении установки, очистки или технического обслуживания привода необходимо отключить подачу питания.
- При установке привода на ворота с врезной калиткой необходимо установить дополнительное устройство безопасности, предотвращающее активацию привода при открытой калитке.
- Убедитесь в том, что не произойдет заземления предметов между подвижной и неподвижной частями привода при движении ворот.
- Используйте дополнительные аксессуары DoorHan, так как аксессуары сторонних производителей могут вывести автоматическую систему из строя.
- Компания DoorHan не несет ответственности за нестабильную работу автоматической системы при использовании устройств безопасности и аксессуаров, изготовленных другими производителями, без согласования с DoorHan.
- Не оставляйте электродвигатель в расцепленном состоянии. Это может привести к неуправляемому движению полотна ворот и, как следствие, его поломке.
- Не используйте привод, если необходим ремонт или регулировка оборудования, поскольку дефекты в монтаже привода или неправильно установленные ворота могут привести к травме.
- Компания DoorHan не несет ответственности при неправильной установке изделия и в случаях повреждения при эксплуатации.
- Никогда не позволяйте детям играть в зоне движения ворот во время эксплуатации привода. Все дистанционные пульты управления приводом, а также стационарные кнопки управления должны быть полностью недоступны для возможного использования детьми.

- Данный прибор не предназначен для использования лицами (включая детей) с ограниченными физическими, сенсорными или умственными способностями или недостатком опыта и знаний, если они не находятся под контролем лица, ответственного за их безопасность.
- Использование привода без устройств безопасности допускается при режиме управления приводом от удержания кнопки.
- Электропривод не снабжен стационарным шнуром питания, поэтому электропитание сети должно подводиться к автоматической системе через автоматический выключатель с расстоянием между соседними контактами не менее 3 мм. Рекомендуется использование двухполюсного автомата 6 А.
- Убедитесь в отсутствии посторонних предметов в зоне действия электропривода перед его запуском.
- Не вносите в автоматическую систему изменения, не указанные в данной инструкции.
- Удалите упаковку изделия и утилизируйте ее. Не оставляйте упаковочные материалы в пределах досягаемости детей.
- Проезд и проход разрешается только при остановившихся воротах и выключенном приводе.
- Содержание инструкции не может служить основанием для предъявления любого рода претензий.
- Компания-производитель сохраняет за собой право вносить изменения в конструкцию и усовершенствовать ее без предварительного уведомления.

ВНИМАНИЕ!

Для безопасной и корректной работы привода необходимо обязательно установить механические упоры для ограничения хода полотна ворот.

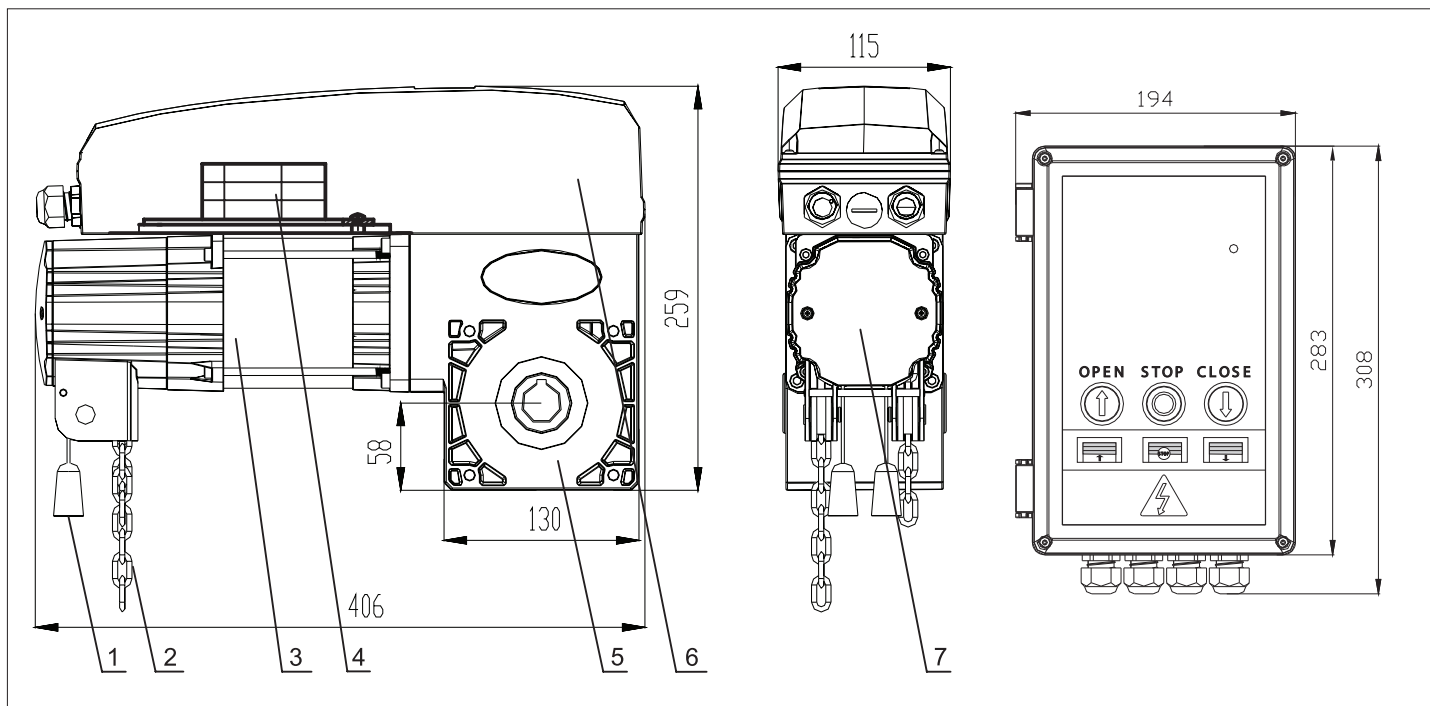
ВНИМАНИЕ! ОПАСНОСТЬ ПОРАЖЕНИЯ!

Кабели с напряжением 220–240 В АС должны быть проложены квалифицированным техником. Прокладка кабелей осуществляется в защитных гофрах. Не допускайте соприкосновения кабелей и движущихся элементов ворот. При повреждении питающего кабеля следует использовать для замены соответствующий по типу кабель.

Материалы для установки привода Shaft-50 PRO и соответствующих аксессуаров (при наличии):

- кабель $2 \times 0,5 \text{ мм}^2$ (передатчик фотоэлементов, пошаговая кнопка для управления);
- кабель $4 \times 0,5 \text{ мм}^2$ (приемник фотоэлементов);
- кабель $3 \times 1,5 \text{ мм}^2$ (питание);
- используйте кабели с соответствующей по напряжению изоляцией.

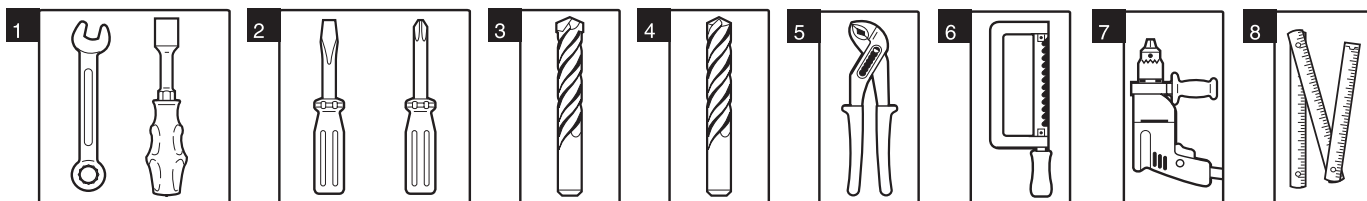
3. УСТРОЙСТВО ПРИВОДА



- | | | |
|---------------------|----------------------------------|-------------------------|
| 1. Шнур расцепителя | 4. Блок управления | 7. Узел ручного привода |
| 2. Ручная цепь | 5. Корпус редуктора | 8. Блок управления |
| 3. Двигатель | 6. Концевые выключатели, энкодер | |

4. УСТАНОВКА ПРИВОДА

4.1. ИНСТРУМЕНТЫ



- | | | |
|--|--------------------------|----------------------------|
| 1. Набор гаечных ключей | 4. Набор сверл по бетону | 7. Электродрель |
| 2. Набор шлицевых и крестовых отверток | 5. Плоскогубцы | 8. Рулетка (метр складной) |
| 3. Набор сверл по металлу | 6. Ножовка по металлу | |

ВНИМАНИЕ!



Перед установкой привода убедитесь в том, что ворота находятся в рабочем состоянии и механизм балансировки уравнивает полотно ворот.

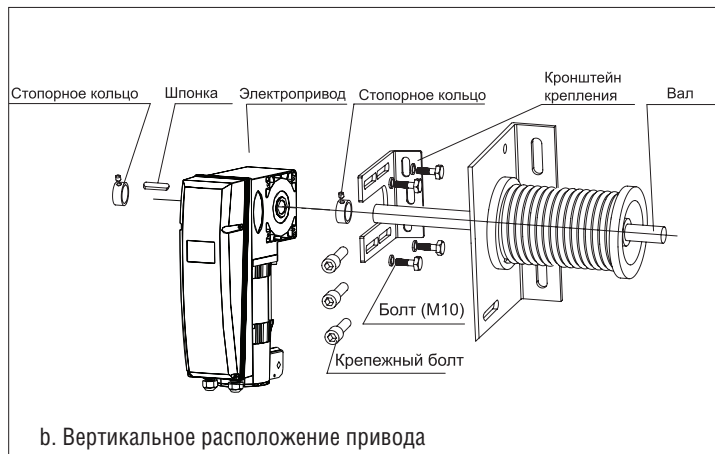
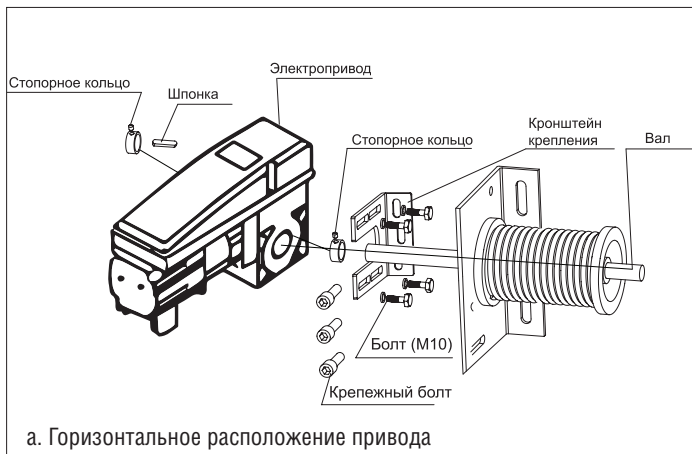
Необходимо устанавливать привод в соответствии с приведенными далее инструкциями (раздел 4.2 или 4.3).

4.2. УСТАНОВКА НА ВАЛ

С помощью винтов установите на стене монтажный кронштейн слева или справа от привода.

- Установите первое стопорное кольцо на вал ворот.
- Установите привод на вал ворот (убедитесь в правильном положении шпонки) и прикрутите его к монтажному основанию.
- Установите второе стопорное кольцо на вал ворот и протолкните вплотную к приводу.
- Придвиньте первое стопорное кольцо вплотную к приводу и зафиксируйте оба стопорных кольца.

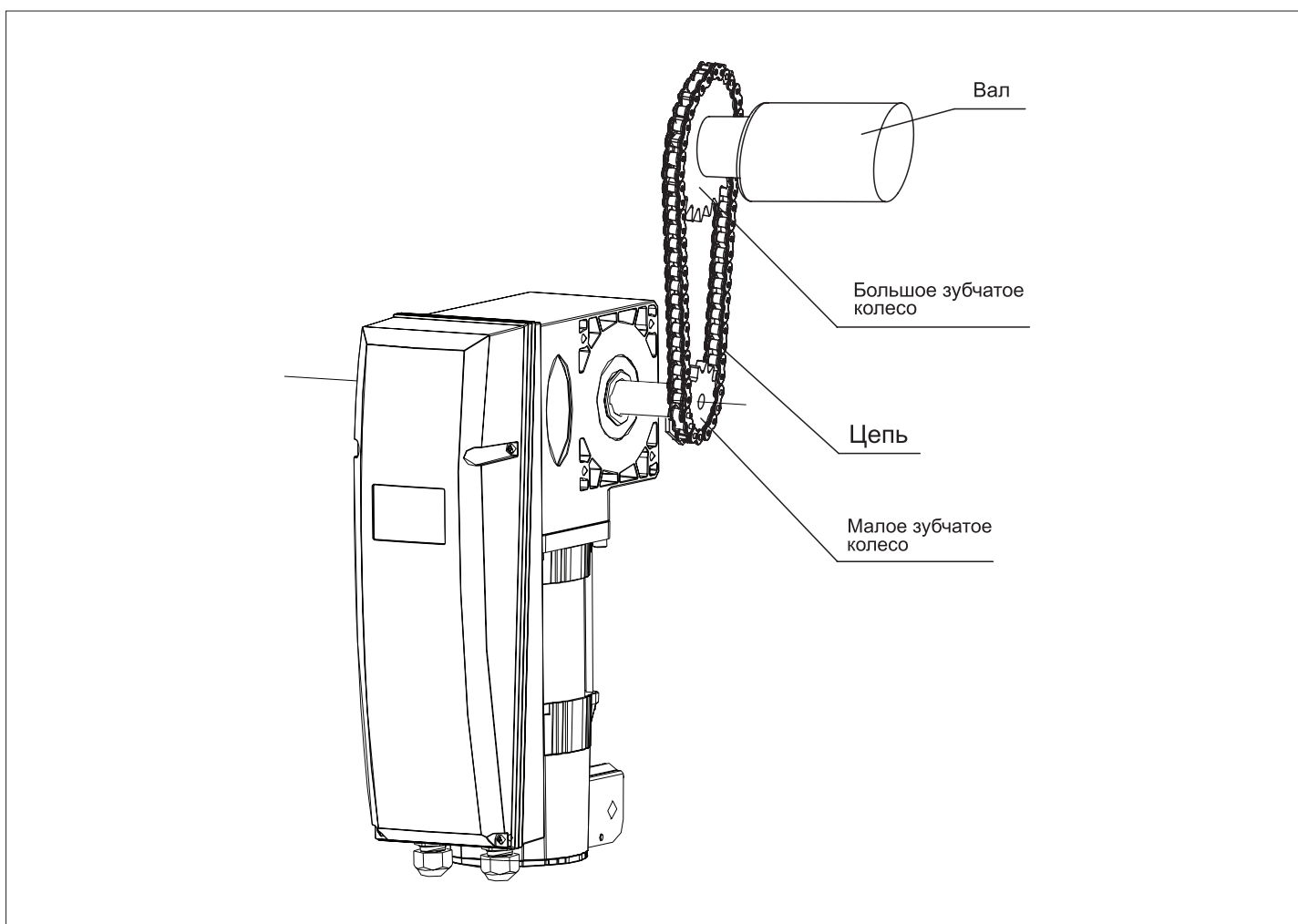
Варианты установки привода на вал



4.3. УСТАНОВКА ЧЕРЕЗ ЦЕПНУЮ ПЕРЕДАЧУ (ОПЦИОНАЛЬНОЕ УСТРОЙСТВО, НЕ ВХОДИТ В БАЗОВУЮ КОМПЛЕКТАЦИЮ)

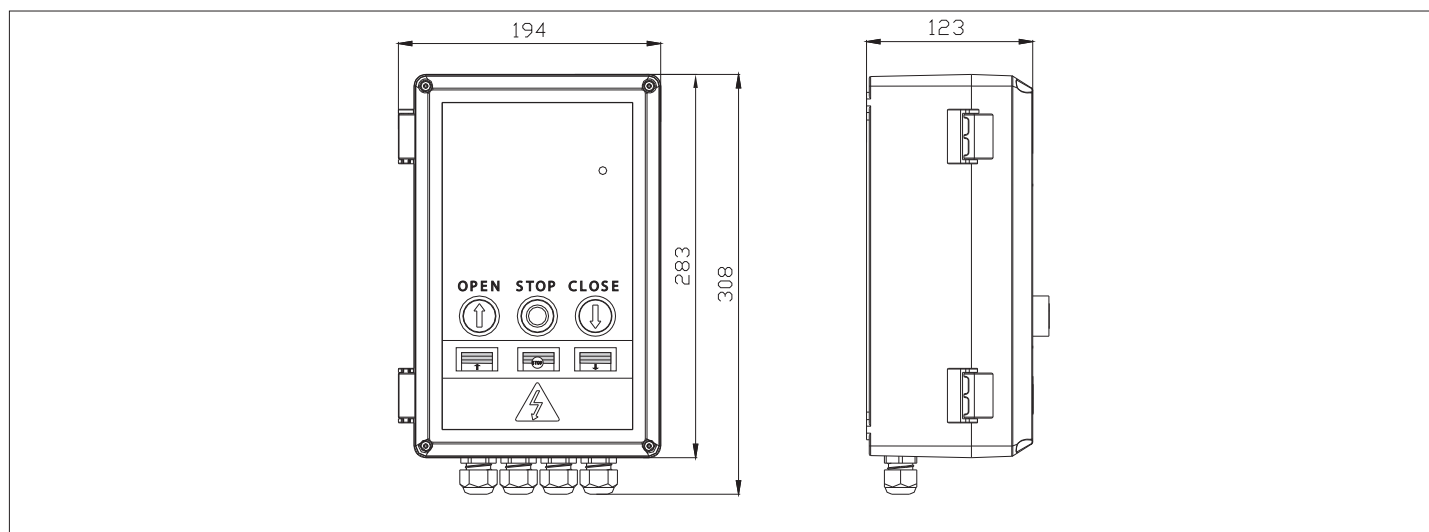
- Дополнительные аксессуары для установки (кронштейн, большая и малая звездочки, цепь) необходимо приобрести отдельно.
- Установите большую звездочку на конец вала ворот.
- В соответствии с длиной цепи зафиксируйте кронштейн на стене с помощью дюбелей.
- С помощью четырех болтов М10 закрепите привод на кронштейне. Натяните цепь, настроив положение привода.

Варианты установки	Крутящий момент, Н·м	Скорость вращения вала, об/мин	Макс. кол-во оборотов вала ворот
Прямая передача 1:1	50	22	18
Передаточное число 1:1,5	75	15	12



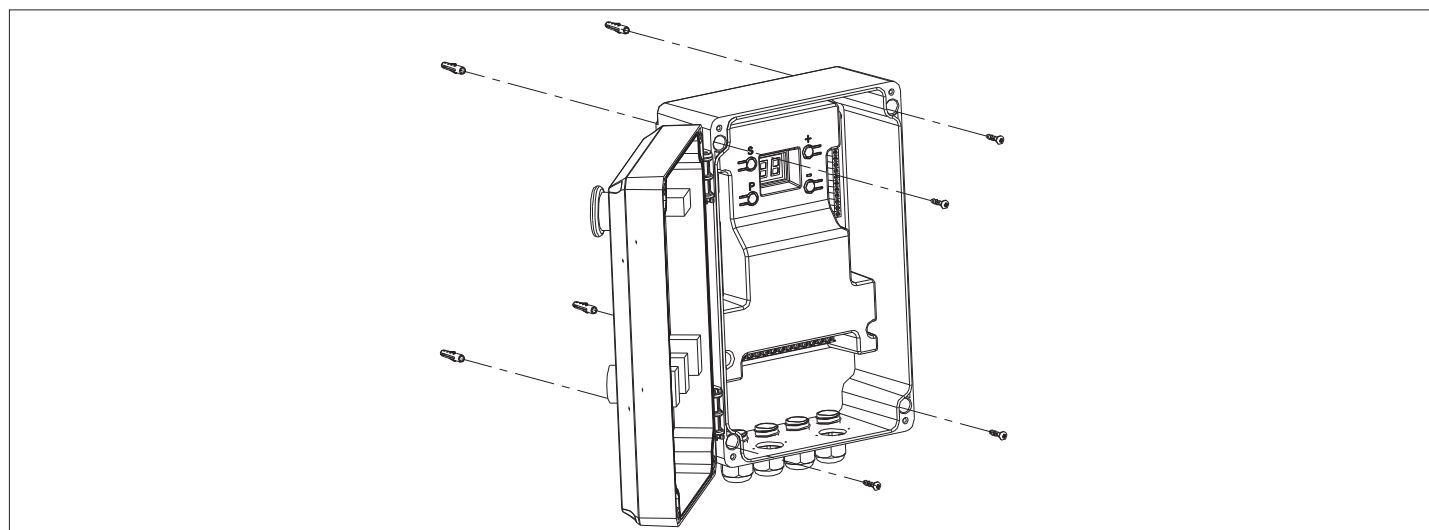
5. БЛОК УПРАВЛЕНИЯ

5.1. РАЗМЕРЫ

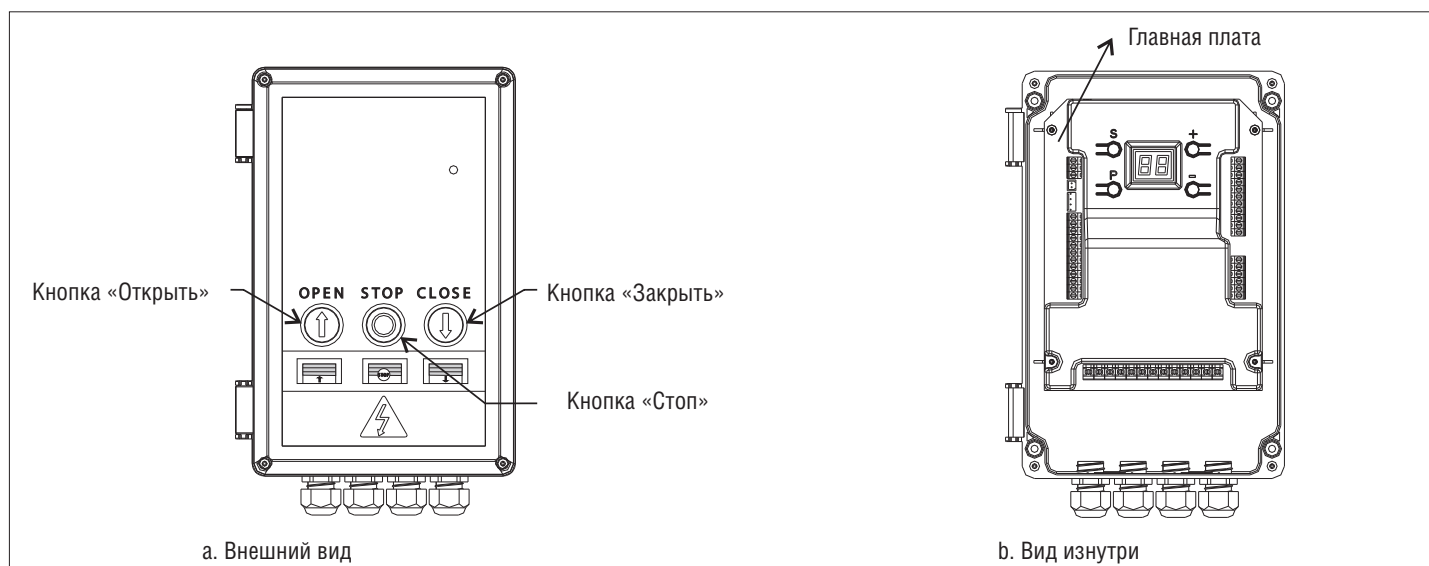


5.2. УСТАНОВКА

Закрепите блок управления на высоте 1,7 м от уровня пола.



5.3. КОНСТРУКЦИЯ



6. РУЧНОЕ УПРАВЛЕНИЕ ПРИВОДОМ

Электропривод Shaft-50 PRO оснащен ручным цепным редуктором, который используется в случаях аварийного закрытия/открытия ворот при отключении напряжения питания. Для аварийного управления следует потянуть шнур с красной рукояткой вниз до упора, тем самым исключить возможность автоматического пуска электропривода. Для возврата к автоматическому управлению необходимо потянуть вниз до упора шнур с зеленой рукояткой.

ВНИМАНИЕ!

Запрещается тянуть красную рукоятку при работающем электроприводе. Это может привести к повреждению мотора.

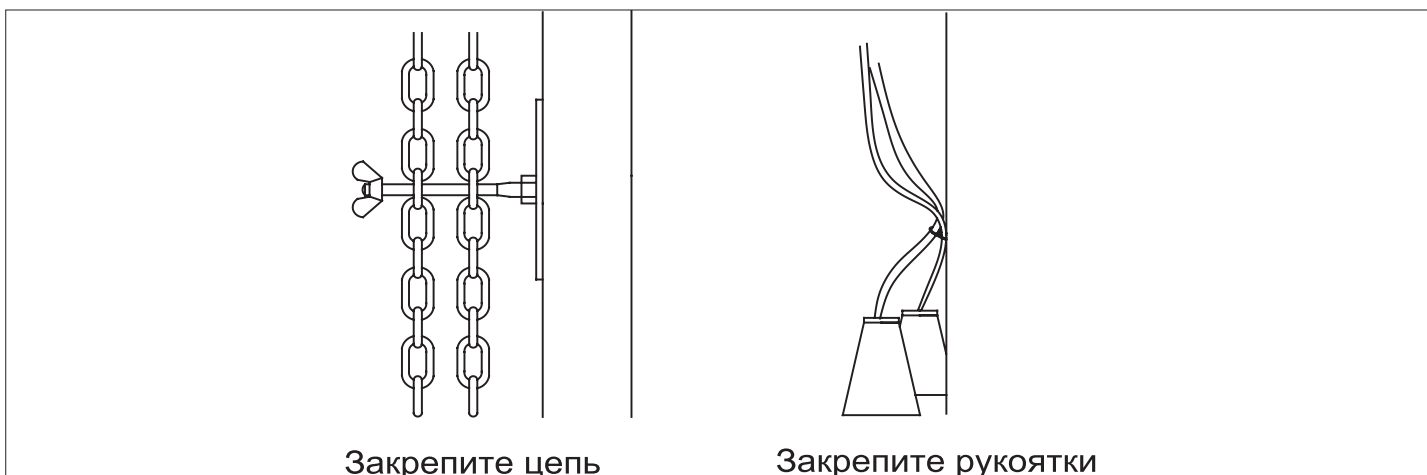


Запрещается постоянное интенсивное использование ручного цепного редуктора.

Разрешается использовать только в аварийных ситуациях.

Перед использованием ручного цепного редуктора убедитесь, что звенья цепи не деформированы и не загрязнены. В противном случае использование редуктора может привести к его заклиниванию.

В случае необходимости ворота могут быть открыты с помощью цепи. Удлините или укоротите цепь таким образом, чтобы в собранном состоянии ее край находился на высоте 50–150 см от пола. Рекомендуется закрепить нижнюю часть цепи, чтобы цепь не создавала помех движению людей и оборудования. Кроме этого, закрепите на видном месте предупреждающие наклейки, показывающие открывающее и закрывающее направления.



ВНИМАНИЕ!

Используйте цепь только в случаях крайней необходимости, иначе можно повредить детали цепного редуктора.

7. ОБСЛУЖИВАНИЕ

В соответствии с действующими нормативами и законодательством необходимо регулярно проводить техническое обслуживание электропривода, указанное в данном руководстве и в руководствах других задействованных устройств, с соблюдением мер безопасности и привлечением квалифицированного персонала.

- Электропривод нуждается в плановом техническом обслуживании один раз в 6 месяцев или спустя 5 000 циклов после последнего технического обслуживания.
- Проводите проверку в соответствии с указаниями раздела «Правила безопасности» настоящей инструкции.
- Отсоедините привод от источника питания (при подключенной батарее резервного питания — отключите ее).
- Проверьте элементы привода и ворот (шпонка, кулачки, электрические кабели, компоненты ворот и др.), обращая внимание на окисление комплектующих. Замените все изношенные детали и узлы.
- Убедитесь в том, что смазка не выходит из привода.
- Проверьте прочность крепления привода и ворот. При необходимости усильте.
- Проверьте точность остановки ворот в конечных положениях. При необходимости осуществите настройку конечных положений.

- Очистите наружные поверхности привода, устройств безопасности, электромеханического или электромагнитного замка (при использовании). Очистку производите с помощью мягкой влажной ткани. Запрещено применять для чистки водяные струи, очистители высокого давления, кислоты или щелочи.
- Ежемесячно проверяйте работоспособность всех устройств безопасности и защитных устройств. При обнаружении каких-либо неисправностей или дефектов привлечите квалифицированный персонал для их устранения.
- Средний срок службы изделия — 10 лет или 100 000 циклов. Срок службы и число циклов указаны приблизительно. Они были статистически определены для типичных условий эксплуатации и не гарантируются в каждом конкретном случае. Эти характеристики относятся к периоду работы оборудования, во время которого нет необходимости в специальном обслуживании.
- Каждая автоматическая входная группа обладает рядом технических характеристик, таких как трение, балансировка, условия окружающей среды, которые могут существенно повлиять на срок службы и качество работы автоматической входной группы или части ее компонентов (включая автоматику).

DOORHAN[®]

Компания DoorHan благодарит вас за приобретение нашей продукции.
Мы надеемся, что вы останетесь довольны качеством данного изделия.

По вопросам приобретения, дистрибьюции и технического обслуживания
обращайтесь в офисы региональных представителей или центральный
офис компании по адресу:

Россия, 143002, Московская обл., Одинцовский р-н,
с. Акулово, ул. Новая, д. 120
Тел.: +7 495 933-24-00
E-mail: info@doorhan.ru
www.doorhan.ru